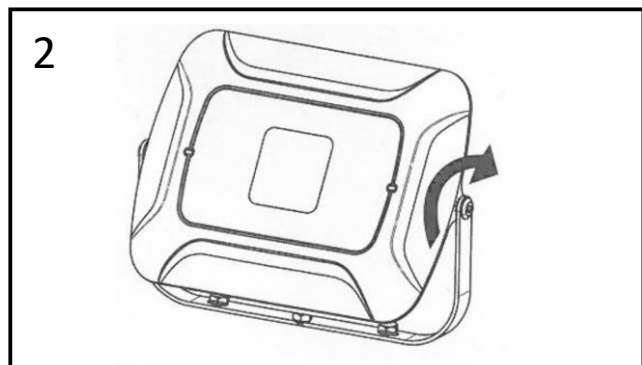
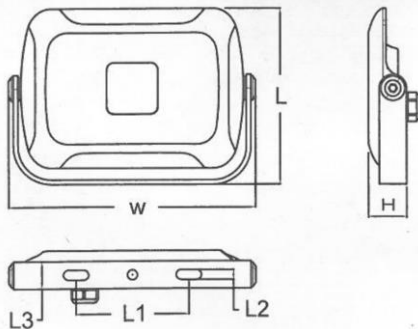


		W	A	PF	CRI	CCT	kg
IE60157	IE-FL-ZY116-10-950-3000K-90	10	0.45	0.5	70	3000	0.387
IE60268	IE-FL-ZY116-10-950-4000K-90					4000	
IE60251	IE-FL-ZY116-10-950-5700K-90					5700	
IE60158	IE-FL-ZY116-20-1900-3000K-90	20	0.9	0.95	70	3000	0.557
IE60269	IE-FL-ZY116-20-1900-4000K-90					4000	
IE60252	IE-FL-ZY116-20-1900-5700K-90					5700	
IE60159	IE-FL-ZY116-30-2850-3000K-110	30	0.14	0.95	70	3000	0.834
IE60270	IE-FL-ZY116-30-2850-4000K-110					4000	
IE60271	IE-FL-ZY116-30-2850-5700K-110					5700	
IE60160	IE-FL-ZY116-50-4700-3000K-110	50	0.22	0.95	70	3000	1.215
IE60272	IE-FL-ZY116-50-4700-4000K-110					4000	
IE60273	IE-FL-ZY116-50-4700-5700K-110					5700	
IE60161	IE-FL-ZY116-70-6100-3000K-110	70	0.31	0.95	70	3000	1.521
IE60274	IE-FL-ZY116-70-6100-5700K-110					5700	

		L (mm)	W (mm)	H (mm)	L1 (mm)	L2 (mm)	L3 (mm)
IE60157	IE-FL-ZY116-10-950-3000K-90	115	162	25	74	6.5	18
IE60268	IE-FL-ZY116-10-950-4000K-90	115	162	25	74	6.5	18
IE60251	IE-FL-ZY116-10-950-5700K-90	115	162	25	74	6.5	18
IE60158	IE-FL-ZY116-20-1900-3000K-90	166	224	32	74	6.5	18
IE60269	IE-FL-ZY116-20-1900-4000K-90	166	224	32	74	6.5	18
IE60252	IE-FL-ZY116-20-1900-5700K-90	166	224	32	74	6.5	18
IE60159	IE-FL-ZY116-30-2850-3000K-110	208	276	36	144	6.5	18
IE60270	IE-FL-ZY116-30-2850-4000K-110	208	276	36	144	6.5	18
IE60271	IE-FL-ZY116-30-2850-5700K-110	208	276	36	144	6.5	18
IE60160	IE-FL-ZY116-50-4700-3000K-110	257	343	43	144	6.5	18
IE60272	IE-FL-ZY116-50-4700-4000K-110	257	343	43	144	6.5	18
IE60273	IE-FL-ZY116-50-4700-5700K-110	257	343	43	144	6.5	18
IE60161	IE-FL-ZY116-70-6100-3000K-110	306	409	43	144	6.5	18
IE60274	IE-FL-ZY116-70-6100-5700K-110	306	409	43	144	6.5	18



3

L Brown Кафяво Hnědý Braun Pruun Smeđa Barna Rudas Brūns
N Břazowy Maron Rjava Hnedý Smeđa Коричневый Kahverengi
 Blue Синьо Modrý Blau Sinine Plava Kék Mėlynas Zils
 Niebieski Albastru Modra Modrý Plava Синий Mavi
 Green/Yellow Зелено/Жълто Zelený/Žlutý Grün/Gelb
 Roheline/Kollane Zelena/Žuta Zöld/Sárga Žalias/Geltonas
 Zaļš/Dzeltens Zielony/Żółty Verde/Galben Zelena/Rumena
 Zelený/Žltý Zelena/Žuta Зеленый/Желтый Yeşil/Sarı

ENGLISH

The installation shall be carried out by an authorised electrical contractor.
Always shut off power to the circuit before starting installation work.
Please see technical data sheet for electrical properties to ensure safe installation.

БЪЛГАРСКИ

Монтажът трябва да се извърши единствено от оторизиран електротехник.
Винаги изключвайте електрозахранването във веригата, преди да извършвате работа по инсталацията.
Вижте листа с технически данни за електрическите характеристики, за да се гарантира безопасно монтиране

ČESKY

Instalace musí být provedena kvalifikovaným elektrikářem.
Před instalací vypojit z proudu.
Pro zajištění bezpečné montáže zkontrolujte elektrické vlastnosti v listu technických údajů.

DEUTSCH

Die Installation sollte von einem qualifizierten Elektriker durchgeführt werden.
Vor der Installation den Strom abschalten.
Bitte lesen Sie die elektrischen Eigenschaften im technischen Datenblatt nach, um einen korrekten Einbau sicherzustellen.

EESTI

Paigaldama peab litsentseeritud elektrik.
Enne paigaldustööd lülitage alati vool välja.
Ohutu paigaldamise tagamiseks tutvuge tehniliste andmete lehel toodud elektriandmetega.

HRVATSKI

Instalaciju mora obaviti ovlašteni električar.
Uvijek isključite struju prije instalacije.
Kako biste osigurali sigurnu instalaciju, električna svojstva potražite u listu s tehničkim podacima.

MAGYAR

A szerelést csak szakember végezheti.
Mindig kapcsolja le a teljes áramkört, mielőtt elkezdene a szerelést.
A biztonságos szerelés érdekében tekintse meg az elektromos jellemzőket a műszaki adatlapon.

LATVIEŠU

Elektroinstalācijas darbi jāveic kvalificētam elektriķim.
Pirms montāžas darbu uzsākšanas vienmēr atvienojiet galveno strāvas padevi.
Drošas uzstādīšanas nolūkos, lūdzu, skatiet elektrības datus tehnisko datu lapā.

LIETUVIŲ

Instaliacijos darbus gali atlikti tik leidimą tam turintis elektrikas.
Prieš pradėdami elektros instaliacijos darbus, visada išjunkite elektros energiją.
Siekdami užtikrinti saugų sumontavimą, elektros parametrus žr. techninių duomenų lapę.

POLSKI

Montaż w łazience powinien przeprowadzić uprawniony elektryk.
Zawsze wyłączaj prąd w obwodzie przed przystąpieniem do prac instalacyjnych.
Aby zapewnić bezpieczeństwo instalacji, zapoznać się z informacjami dotyczącymi własności elektrycznych podanymi w arkuszu danych technicznych.

ROMÂNĂ

Instalarea trebuie efectuată de un instalator autorizat.
Opriți întotdeauna alimentarea cu curent electric înainte de a începe lucrările de instalare.
Pentru a asigura instalarea în siguranță, consultați fișa tehnică cu proprietățile electrice.

SLOVENŠČINA

Namestitev naj opravi kvalificiran električar.
Pred začetkom dela vedno izklopite električno napajanje.
Za varno namestitev preverite električne lastnosti na listu s tehničnimi podatki.

SLOVENSKY

Inštalácia musí byť prevedená kvalifikovaným elektrikárom.
Pred inštaláciou odpojte z prúdu.
V záujme bezpečnej inštalácie si preštudujte vlastnosti elektrického rozvodu v technickom údajovom hárku..

SRPSKI

Instaliranje treba da obavi ovlašćena kvalifikovana osoba.
Uvek isključite struju pre nego što počnete s instaliranjem.
Električna svojstva potražite u listu sa tehničkim podacima kako biste ispravno montirali proizvod.

РУССКИЙ

Установку должен производить квалифицированный электрик.
Перед установкой всегда отключайте электропитание.
Обязательно ознакомьтесь с инструкцией для безопасной установки и подключения.

TÜRKÇE

Kurulum işlemi sadece yetkili bir elektrik tesisatçısı tarafından yapılmalıdır.
Kurulumu başlamadan önce her zaman elektrik devresini kapatınız.
Güvenli kurulum sağlamak için lütfen elektrik özellikleri için teknik bilgi sayfasına bakınız.