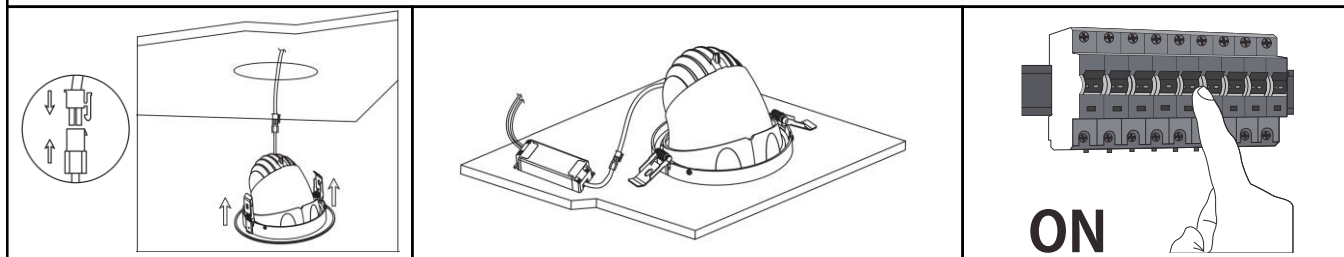
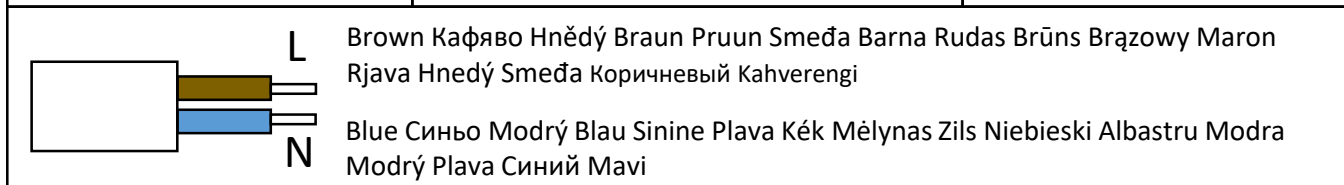
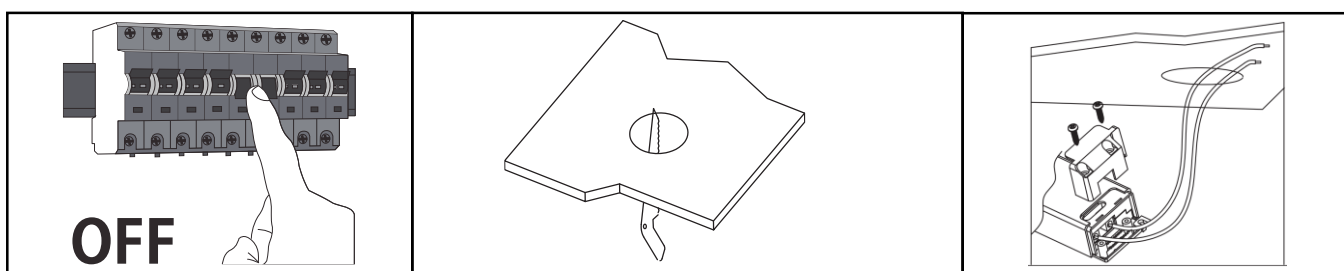
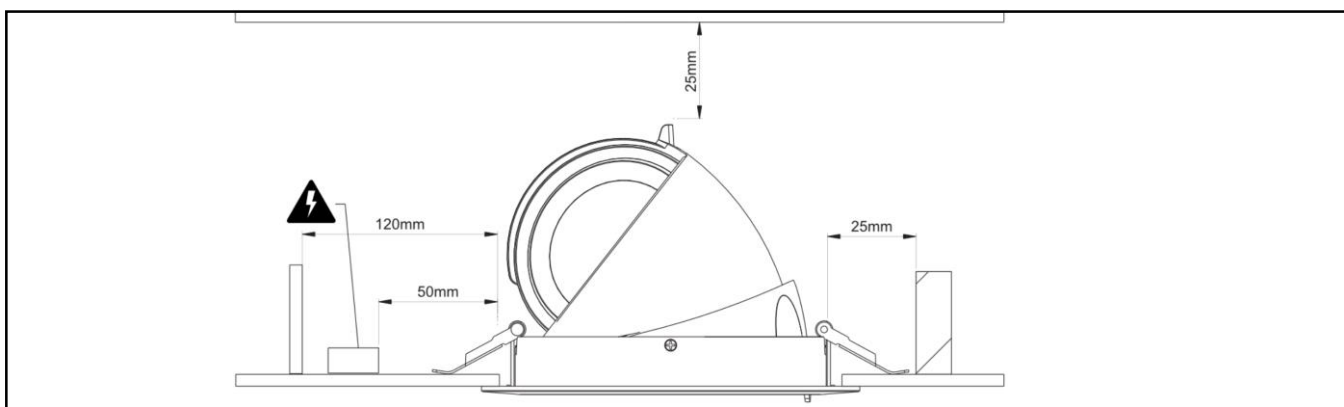
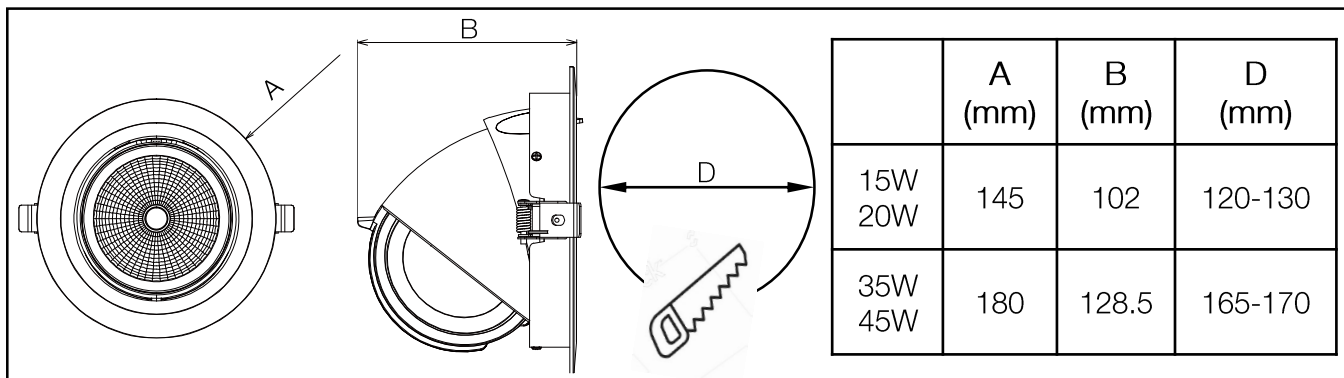




		W	Lm	CCT	PF	A	kg
60708	MQ172 15W Spotlight 3000K 36°	15	1500	3000K	0.9		0.5
60709	MQ172 15W Spotlight 4000K 36°	15	1500	4000K	0.9		0.5
60710	MQ172 20W Spotlight 3000K 36°	20	2000	3000K	0.9	0.5	0.5
60711	MQ172 20W Spotlight 4000K 36°	20	2000	4000K	0.9	0.5	0.5
60712	MQ172 35W Spotlight 3000K 45°	35	3500	3000K	0.9	0.8	1.15
60713	MQ172 35W Spotlight 4000K 45°	35	3500	4000K	0.9	0.8	1.15
60714	MQ172 45W Spotlight 3000K 45°	45	4500	3000K	0.9	1.05	1.15
60715	MQ172 45W Spotlight 4000K 45°	45	4500	4000K	0.9	1.05	1.15



**ENGLISH**

The installation shall be carried out by an authorised electrical contractor.  
Always shut off power to the circuit before starting installation work.  
Please see technical data sheet for electrical properties to ensure safe installation.

**БЪЛГАРСКИ**

Монтажът трябва да се извърши единствено от оторизиран електротехник.  
Винаги изключвайте електрозахранването във веригата, преди да извършвате работа по инсталацията.  
Вижте листа с технически данни за електрическите характеристики, за да се гарантира безопасно монтиране

**ČESKY**

Instalace musí být provedena kvalifikovaným elektrikářem.  
Před instalací vypojit z proudu.  
Pro zajištění bezpečné montáže zkontrolujte elektrické vlastnosti v listu technických údajů.

**DEUTSCH**

Die Installation sollte von einem qualifizierten Elektriker durchgeführt werden.  
Vor der Installation den Strom abschalten.  
Bitte lesen Sie die elektrischen Eigenschaften im technischen Datenblatt nach, um einen korrekten Einbau sicherzustellen.

**EESTI**

Paigaldama peab litsentseeritud elektrik.  
Enne paigaldustööd lülitage alati vool välja.  
Ohutu paigaldamise tagamiseks tutvuge tehniliste andmete lehel toodud elektriandmetega.

**HRVATSKI**

Instalaciju mora obaviti ovlaštenu električar.  
Uvijek isključite struju prije instalacije.  
Kako biste osigurali sigurnu instalaciju, električna svojstva potražite u listu s tehničkim podacima.

**MAGYAR**

A szerelés csak szakember végezheti.  
Mindig kapcsolja le a teljes áramkört, mielőtt elkezdené a szerelést.  
A biztonságos szerelés érdekében tekintse meg az elektromos jellemzőket a műszaki adatlapon.

**LATVIEŠU**

Elektroinstalācijas darbi jāveic kvalificētam elektriķim.  
Pirms montāžas darbu uzsākšanas vienmēr atvienojiet galveno strāvas padevi.  
Drošas uzstādīšanas nolūkos, lūdzu, skatiet elektrības datus tehnisko datu lapā.

**LIETUVIŲ**

Instalacijos darbus gali atlikti tik leidimą tam turintis elektrikas.  
Prieš pradėdami elektros instaliacijos darbus, visada išjunkite elektros energiją.  
Siekdami užtikrinti saugų sumontavimą, elektros parametrus žr. techninių duomenų lapę.

**POLSKI**

Montaż w łazience powinien przeprowadzić uprawniony elektryk.  
Zawsze wyłączaj prąd w obwodzie przed przystąpieniem do prac instalacyjnych.  
Aby zapewnić bezpieczeństwo instalacji, zapoznać się z informacjami dotyczącymi własności elektrycznych podanymi w arkuszu danych technicznych.

**ROMÂNĂ**

Instalarea trebuie efectuată de un instalator autorizat.  
Opriți întotdeauna alimentarea cu curent electric înainte de a începe lucrările de instalare.  
Pentru a asigura instalarea în siguranță, consultați fișa tehnică cu proprietățile electrice.

**SLOVENŠČINA**

Namestitev naj opravi kvalificiran električar.  
Pred začetkom dela vedno izklopite električno napajanje.  
Za varno namestitev preverite električne lastnosti na listu s tehničnimi podatki.

**SLOVENSKY**

Inštalácia musí byť prevedená kvalifikovaným elektrikárom.  
Pred inštaláciou odpojte z prúdu.  
V záujme bezpečnej inštalácie si preštudujte vlastnosti elektrického rozvodu v technickom údajovom hárku..

**SRPSKI**

Instaliranje treba da obavi ovlašćena kvalifikovana osoba.  
Uvek isključite struju pre nego što počnete s instaliranjem.  
Električna svojstva potražite u listu sa tehničkim podacima kako biste ispravno montirali proizvod.

**РУССКИЙ**

Установку должен производить квалифицированный электрик.  
Перед установкой всегда отключайте электропитание.  
Обязательно ознакомьтесь с инструкцией для безопасной установки и подключения.

**TÜRKÇE**

Kurulum işlemi sadece yetkili bir elektrik tesisatçısı tarafından yapılmalıdır.  
Kurulumu başlamadan önce her zaman elektrik devresini kapatınız.  
Güvenli kurulum sağlamak için lütfen elektrik özellikleri için teknik bilgi sayfasına bakınız.