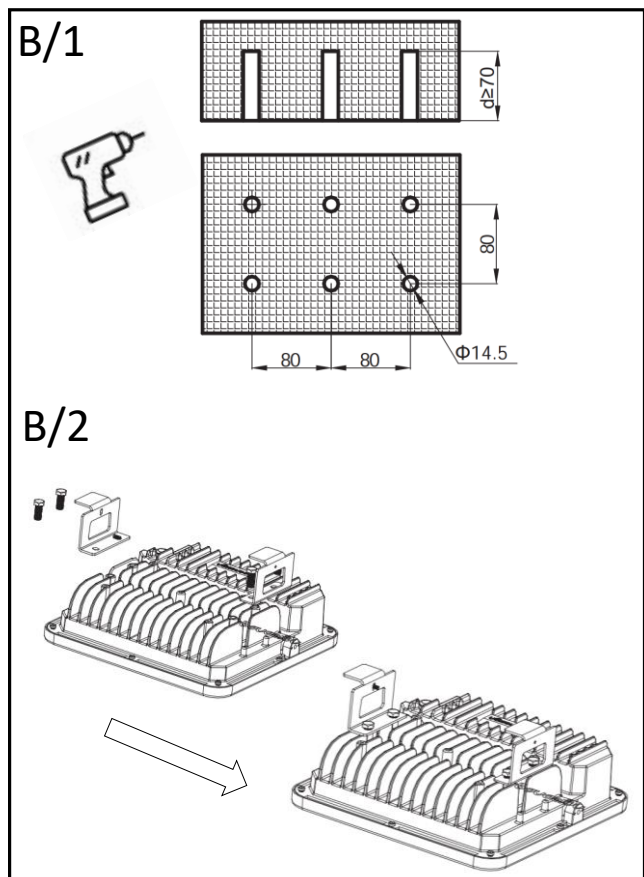
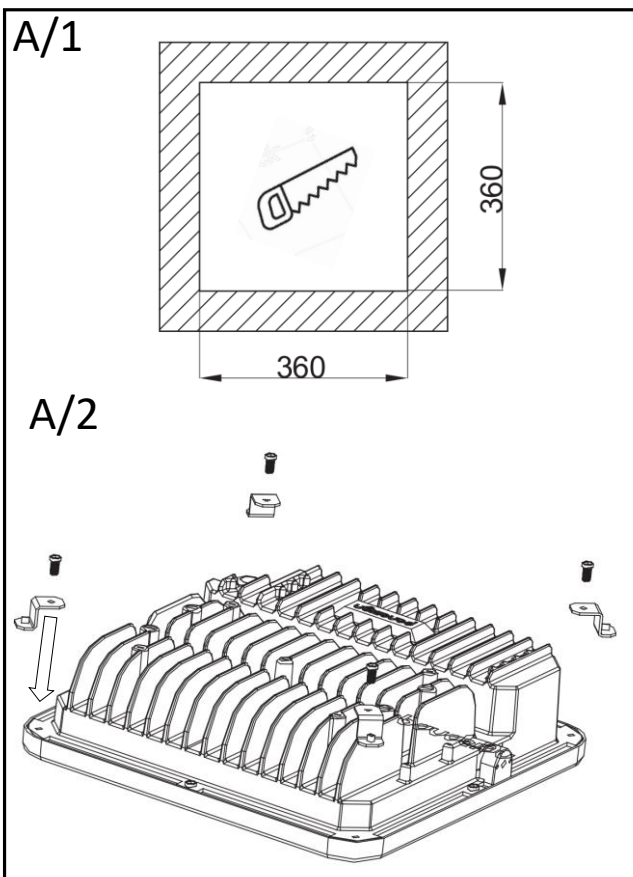
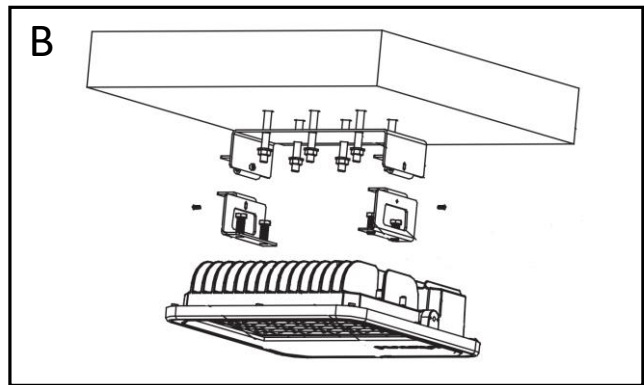
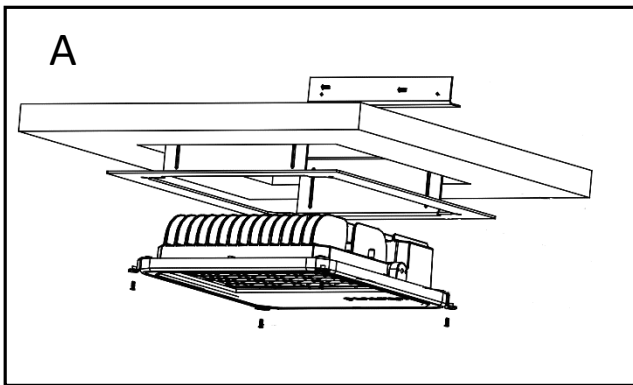
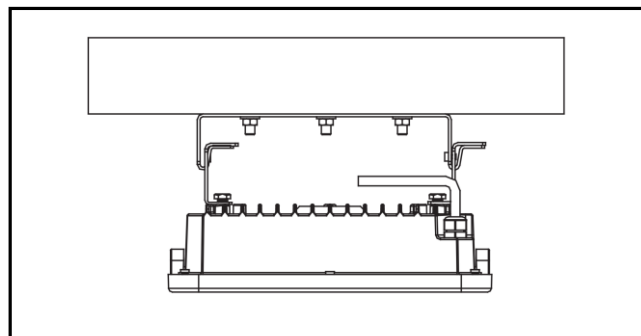
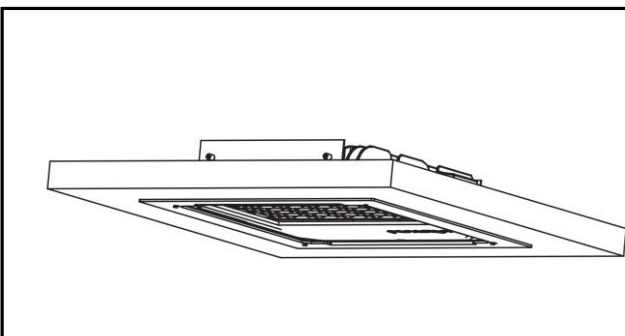
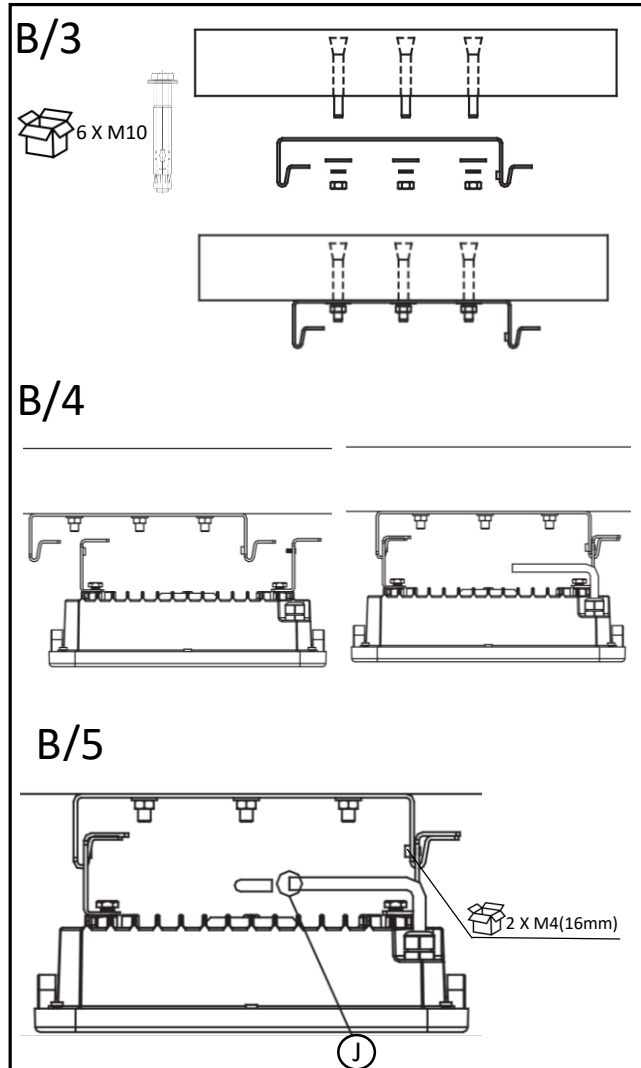
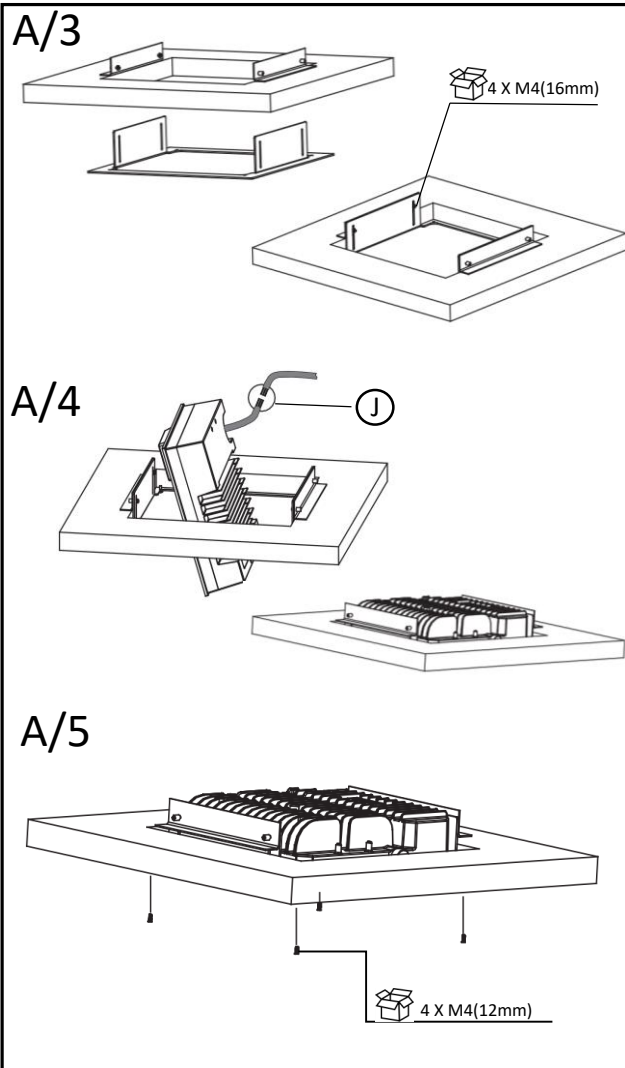


		W	A	CCT		kg
60467	IE-HB-GFD301-80-9600-5000K-83	80W	0.95	5000K	36	7,5
60468	IE-HB-GFD301-100-12000-5000K-83	100W	0.95	5000K	48	7,5
60469	IE-HB-GFD301-120-14000-5000K-83	120W	0.95	5000K	56	7,5
60470	IE-HB-GFD301-140-16800-5000K-83	140W	0.95	5000K	68	7,5
60471	IE-HB-GFD301-80-9600-5000K-103	80W	0.95	5000K	36	7,5
60472	IE-HB-GFD301-100-12000-5000K-103	100W	0.95	5000K	48	7,5
60473	IE-HB-GFD301-120-14000-5000K-103	120W	0.95	5000K	56	7,5
60474	IE-HB-GFD301-140-16800-5000K-103	140W	0.95	5000K	68	7,5





AC 100-240V

L Brown Кафяво Hnědý Braun Pruun Smeđa Barna Rudas Brūns
Brązowy Maron Rjava Hnedý Smeđa Коричневый Kahverengi

N Blue Синьo Modrý Blau Sinine Plava Kék Mėlynas Žils
Niebieski Albastru Modra Modrý Plava Синий Mavi

Green/Yellow Зелено/Жълто Zelený/Žlutý Grün/Gelb
Roheline/Kollane Zelena/Žuta Zöld/Sárga Žalias/Geltonas
Zaļš/Dzeltens Zielony/Żółty Verde/Galben Zelena/Rumena
Zelený/Žltý Zelena/Žuta Зелeный/Желтый Yeşil/Sarı

ENGLISH

The installation shall be carried out by an authorised electrical contractor.
Always shut off power to the circuit before starting installation work.
Please see technical data sheet for electrical properties to ensure safe installation.

БЪЛГАРСКИ

Монтажът трябва да се извърши единствено от оторизиран електротехник.
Винаги изключвайте електрозахранването във веригата, преди да извършвате работа по инсталацията.
Вижте листа с технически данни за електрическите характеристики, за да се гарантира безопасно монтиране

ČESKY

Instalace musí být provedena kvalifikovaným elektrikářem.
Před instalací vypojit z proudu.
Pro zajištění bezpečné montáže zkontrolujte elektrické vlastnosti v listu technických údajů.

DEUTSCH

Die Installation sollte von einem qualifizierten Elektriker durchgeführt werden.
Vor der Installation den Strom abschalten.
Bitte lesen Sie die elektrischen Eigenschaften im technischen Datenblatt nach, um einen korrekten Einbau sicherzustellen.

EESTI

Paigaldama peab litsentseeritud elektrik.
Enne paigaldustööd lülitage alati vool välja.
Ohutu paigaldamise tagamiseks tutvuge tehniliste andmete lehel toodud elektriandmetega.

HRVATSKI

Instalaciju mora obaviti ovlaštení električar.
Uvijek isključite struju prije instalacije.
Kako biste osigurali sigurnu instalaciju, električna svojstva potražite u listu s tehničkim podacima.

MAGYAR

A szerelést csak szakember végezheti.
Mindig kapcsolja le a teljes áramkört, mielőtt elkezdené a szerelést.
A biztonságos szerelés érdekében tekintse meg az elektromos jellemzőket a műszaki adatlapon.

LATVIEŠU

Elektroinstalācijas darbi jāveic kvalificētam elektriķim.
Pirms montāžas darbu uzsākšanas vienmēr atvienojiet galveno strāvas padevi.
Drošas uzstādīšanas nolūkos, lūdzu, skatiet elektrības datus tehnisko datu lapā.

LIETUVIŲ

Instaliacijos darbus gali atlikti tik leidimą tam turintis elektrikas.
Prieš pradėdami elektros instaliacijos darbus, visada išjunkite elektros energiją.
Siekdami užtikrinti saugų sumontavimą, elektros parametrus žr. techninių duomenų lapę.

POLSKI

Montaż w łazience powinien przeprowadzić uprawniony elektryk.
Zawsze wyłączaj prąd w obwodzie przed przystąpieniem do prac instalacyjnych.
Aby zapewnić bezpieczeństwo instalacji, zapoznać się z informacjami dotyczącymi własności elektrycznych podanymi w arkuszudanych technicznych.

ROMÂNĂ

Instalarea trebuie efectuată de un instalator autorizat.
Opriți întotdeauna alimentarea cu curent electric înainte de a începe lucrările de instalare.
Pentru a asigura instalarea în siguranță, consultați fișa tehnică cu proprietățile electrice.

SLOVENŠČINA

Namestitev naj opravi kvalificiran električar.
Pred začetkom dela vedno izklopite električno napajanje.
Za varno namestitev preverite električne lastnosti na listu s tehničnimi podatki.

SLOVENSKY

Inštalácia musí byť prevedená kvalifikovaným elektrikárom.
Pred inštaláciou odpojte z prúdu.
V záujme bezpečnej inštalácie si preštudujte vlastnosti elektrického rozvodu v technickom údajovom hárku..

SRPSKI

Instaliranje treba da obavi ovlašćena kvalifikovana osoba.
Uvek isključite struju pre nego što počnete s instaliranjem.
Električna svojstva potražite u listu sa tehničkim podacima kako biste ispravno montirali proizvod.

РУССКИЙ

Установку должен производить квалифицированный электрик.
Перед установкой всегда отключайте электропитание.
Обязательно ознакомьтесь с инструкцией для безопасной установки и подключения.

TÜRKÇE

Kurulum işlemleri sadece yetkili bir elektrik tesisatçısı tarafından yapılmalıdır.
Kurulumu başlamadan önce her zaman elektrik devresini kapatınız.
Güvenli kurulum sağlamak için lütfen elektrik özellikleri için teknik bilgi sayfasına bakınız.